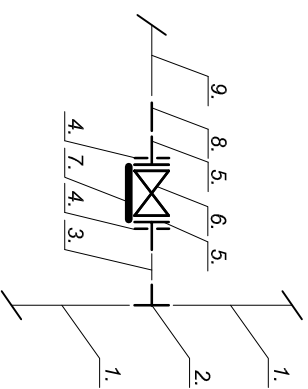
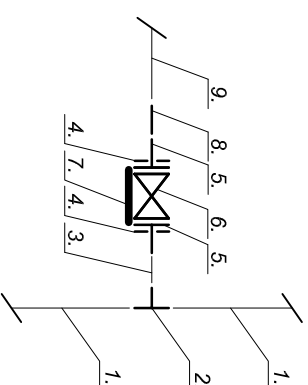


SCHEMAT WĘZŁA PRZYŁĄCZA NA SIECI DN110



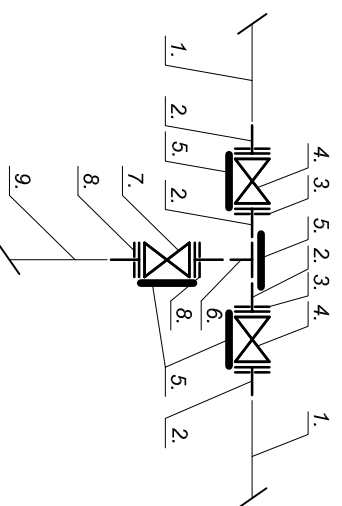
1. Rurociąg Dz110 PE100 SDR 11 PN16
2. Trójnik redukcyjny DN110/63
3. Rurociąg Dz63 PE100 SDR 11 PN16
4. Pierścień dociskowy 63/50 SDR11
5. Tuleja kohnierzowa 63/50 SDR11
6. Zasuwa kohnierzowa do przyłączy domowych DN50
7. Blok oporowy z betonu kl. B15
8. Redukcja DN63/40 SDR11
9. Rurociąg Dz40 PE100 SDR 11 PN16

SCHEMAT WĘZŁA PRZYŁĄCZA NA SIECI DN160



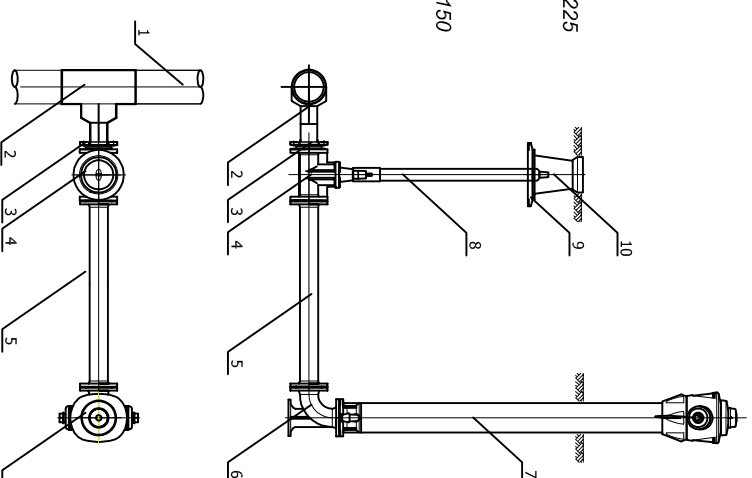
1. Rurociąg Dz160 PE100 SDR 11 PN16
2. Trójnik redukcyjny DN160/63
3. Rurociąg Dz63 PE100 SDR 11 PN16
4. Pierścień dociskowy 63/50 SDR11
5. Tuleja kohnierzowa 63/50 SDR11
6. Zasuwa kohnierzowa do przyłączy domowych DN50
7. Blok oporowy z betonu kl. B15
8. Redukcja DN63/40 SDR11
9. Rurociąg Dz40 PE100 SDR 11 PN16

SCHEMAT WĘZŁA W1



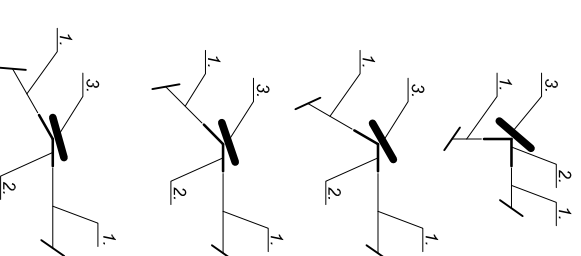
1. Istniejący rurociąg Dz200
2. Łącznik rurowy kohnierzowy WAGA DN200/225
3. Tuleja kohnierzowa wraz z kohnierzem stalowym SDR11 DN200/225
4. Zasuwa kohnierzowa DN200
5. Blok oporowy z betonu kl. B15
6. Trójnik redukcyjny DN225/160 SDR11
7. Zasuwa kohnierzowa DN150
8. Tuleja kohnierzowa wraz z kohnierzem stalowym SDR11 DN160/150
9. Projektowany rurociąg Dz160 PE100 SDR 11

HYDRANT DN80 NA SIECI DN160



1	Rura ocieniona z PE do wody, pełnej SDR11 PE100 PN16 DN160	---
2	Trójnik redukcyjny PE SDR11 DN160/DN80	1 szt.
3	Tuleja kohnierzowa wraz z kohnierzem stalowym SDR11 DN80/80	1 szt.
4	Zasuwa kohnierzowa DN80 PN16 Anga	1 szt.
5	Króciec dwukohnierzowy DN80 L500	1 szt.
6	Luk kohnierzowy 90° ze stopką DN80	1 szt.
7	Hydrant naddzienny sadywy DN80	1 szt.
8	Obudowa do zasuw h=1,50	1 szt.
9	Płyta podkładowa do skrzynek ulicznych	1 szt.
10	Skrzynka uliczna do zasuw	3szt.
LP	Wyścześniecie materiałów	1osł.

SCHEMAT WĘZŁA ZMIANY KIERUNKU NA SIECI DN110, DN160



1. Rurociąg Dz160 (DN110) PE100 SDR 11 PN16
2. Kolanek bose Dz160 (DN110) 15°, 30°, 45°, 60°, 90°
3. Blok oporowy wg zestawienia

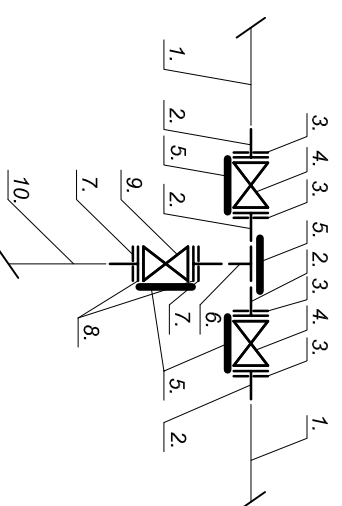
WYMIARY BLOKÓW SIEĆ DN110:

- luk DN30° - 30x30x40cm
- luk DN45° - 30x30x40cm
- luk DN60° - 30x30x40cm
- luk DN90° - 30x30x40cm

WYMIARY BLOKÓW SIEĆ DN160:

- luk DN30° - 45x65x65cm
- luk DN45° - 45x65x65cm
- luk DN60° - 45x65x100cm
- luk DN90° - 45x65x100cm

SCHEMAT WĘZŁA W6, W11", W16" W19, W23, W24, W31, W33, W34, W40, W53, W55,



1. Rurociąg Dz160 PE100 SDR 11
2. Tuleja kohnierzowa SDR11 DN160/150
3. Kohnierz stalowy SDR11 DN160/150
4. Zasuwa kohnierzowa DN150
5. Blok oporowy z betonu kl. B15
6. Trójnik redukcyjny DN160/110 SDR11
7. Kohnierz stalowy SDR11 DN110/100
8. Tuleja kohnierzowa SDR11 DN110/100
9. Zasuwa kohnierzowa DN110
10. Rurociąg Dz110 PE100 SDR 11

PROJEKTOWAŁ:	mgr inż. Michał Grzyb	SLK/1938/	
OPRACOWAŁ:	mgr inż. GRZEGORZ Żołna	PMOS/07	
OPRACOWAŁ:	mgr inż. Marek Jaromin	---	
ZADANIE PROJEKTOWAŁ:	Biuro Projektów Graficznych "PLATAN" w Bieruniu		
ADRES:	ul. Szymanowskiego 5 43-150 Bieruń Tel./Fax (0-32) 216-30-00 www.platan-biuro.pl e-mail: biuro@platan-biuro.pl		
TEMAT OPRACOWANIA:	Miejskie Przedsiębiorstwo Wodociągów i Kanalizacji Sp. z o.o. ul. Fabryczna 10, 41-404 Mysłówice		
TEMAT RYSUNKU:	Budowa sieci wodociągowej wraz z przyłączami w ulicy PCK (tzw. przelicy) w Mysłowicach		
SCHEMAT MONTAŻU PUNKTÓW WĘZŁOWYCH			
PROJEKT:	SKALA:	DATA:	BRANŻA:
PW_183_15	----	10.2015	wodociąg
			NR RYS.: 07