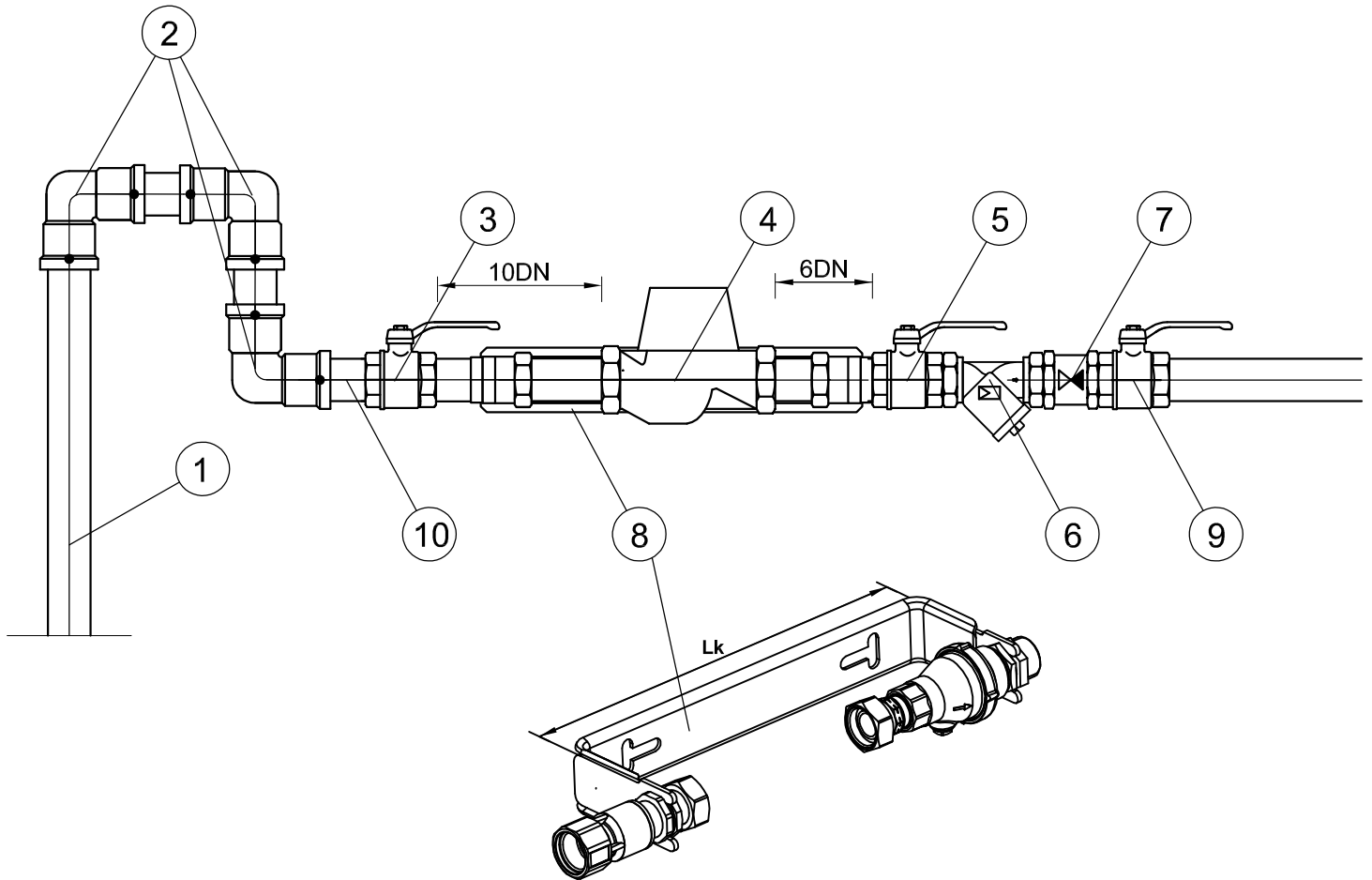


## ZAŁĄCZNIK GRAFICZNY

Średnica wodomierza	Typ konsoli	Lk - długość montażowa konsoli	D - średnica gwintu
$\varnothing$ 15 mm (L = 130 do L = 190 mm)	2K	390 ± 5 mm	1"



### LEGENDA :

1. Rura PE  $\varnothing$ 40 mm
2. Kolanko elektrooporowe PE 90°  $\varnothing$ 40 mm (nierozłączne)
3. Zawór kulowy  $\varnothing$ 25 mm
4. Wodomierz JS 2,5  $\varnothing$  20 mm
5. Zawór kulowy  $\varnothing$ 25 mm
6. Filtr siatkowy  $\varnothing$ 25 mm
7. Zawór zwrotny antyskażeniowy z możliwością nadzoru  $\varnothing$ 25 mm
8. Uchwyt montażowy dla wodomierza z obustronną kompensacją
9. Zawór kulowy  $\varnothing$ 25 mm
10. Złączka PE/stal 40/1"

<u>PROJEKTOWAŁ:</u>	mgr inż. Michał Grzyb	SLK/1938/ PWOS/07	
<u>OPRACOWAŁ:</u>	mgr inż. Grzegorz Żoła	---	
<u>OPRACOWAŁ:</u>	mgr inż. Marek Jaromin	---	
<u>JEDNOSTKA PROJEKTUJĄCA:</u>		ul. Szymanowskiego 5 43-150 Bieruń Tel./Fax (0-32) 216-30-00 www.platan-biuro.pl e-mail: biuro@platan-biuro.pl	
<b>Biuro Pojektów Graficznych "PLATAN"</b>		w Bieruniu	
<u>INWESTOR:</u>	Miejskie Przedsiębiorstwo Wodociągów i Kanalizacji Sp. z o.o. ul. Fabryczna 10, 41-404 Mysłowice		
<u>TEMAT OPRACOWANIA:</u>	Budowa sieci wodociągowej wraz z przyłączami w ulicy PCK (tzw. przetnicy) w Mysłowicach		
<u>TYTUŁ RYSUNKU:</u>	SCHEMAT MONTAŻU WODOMIERZA		
<u>PROJEKT:</u>	<u>SKALA:</u>	<u>DATA:</u>	<u>BRANŻA:</u>
PW_183_15	---	10.2015	wodociąg
			<u>NR RYS.:</u>
			04